



865133 (HSCCTR)

Trasportatore a corde: unità
rinvio con gambe

Descrizione

Articolo N°

Costruita in acciaio inox 304 AISI. Due cavi in poliuretano rinforzato da 15 mm. Gambe a sezione quadrata tubolari 40x40 mm su piedini regolabili. Progettato per vassoi fino a 375x530 mm.

Caratteristiche e benefici

- La gamma permette un elevato numero di combinazioni.
- Possibilità di installare pulsanti di emergenza remoti di facile accesso.
- Viti nascoste per eliminare gli accumuli di polvere.
- Accesso dal fronte per una facile manutenzione

Costruzione

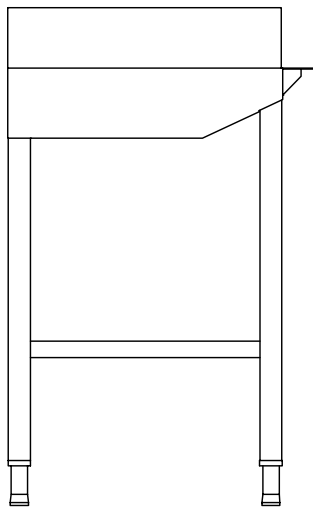
- Per i vassoi fino a 375x530 mm.
- Tutte le superfici lisce con finitura lucida.
- Gambe tubolari quadrate in acciaio inox 40x40 mm.
- Struttura free-standing (consegnata con gambe - 40x40 mm).
- Interamente in acciaio inox AISI 304.
- Robuste flange saldate per un fissaggio sicuro delle unità.
- Corda in poliuretano rinforzato, larga 15 mm.
- A richiesta, sistema di rilevazione vassoi per massimizzare il carico del nastro trasportatore.

Accessori opzionali

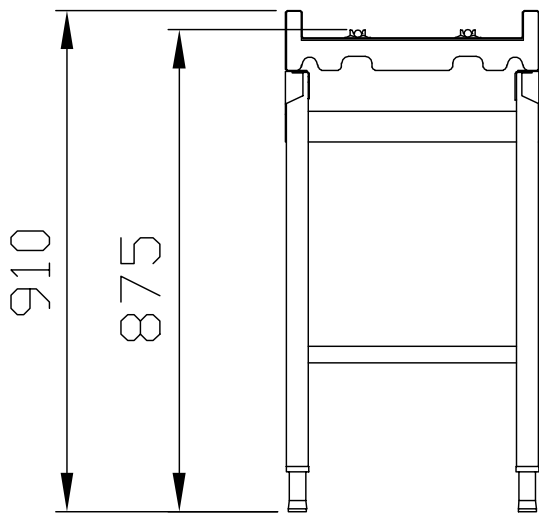
- Indicatore presenza vassoi per trasportatore a corde PNC 865137
- Interruttore emergenza trasportatore a corde PNC 865141
- Kit per saldare le corde PNC 865143

Approvazione: _____

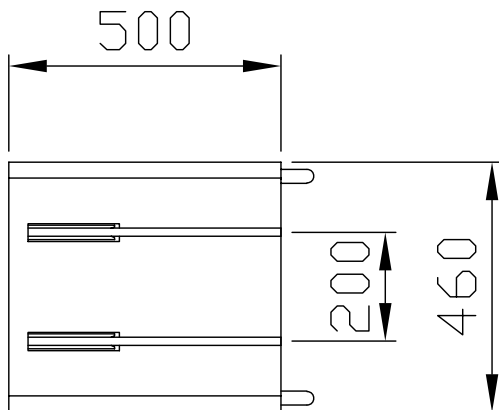
Fronte



Lato



Alto



Informazioni chiave

Dimensioni esterne, larghezza:

865133 (HSCCTR) 500 mm

Dimensioni esterne, profondità:

460 mm

Dimensioni esterne, altezza:

910 mm

Peso netto:

22 kg

Materiale vasca

AISI 304 - EN 1.4301